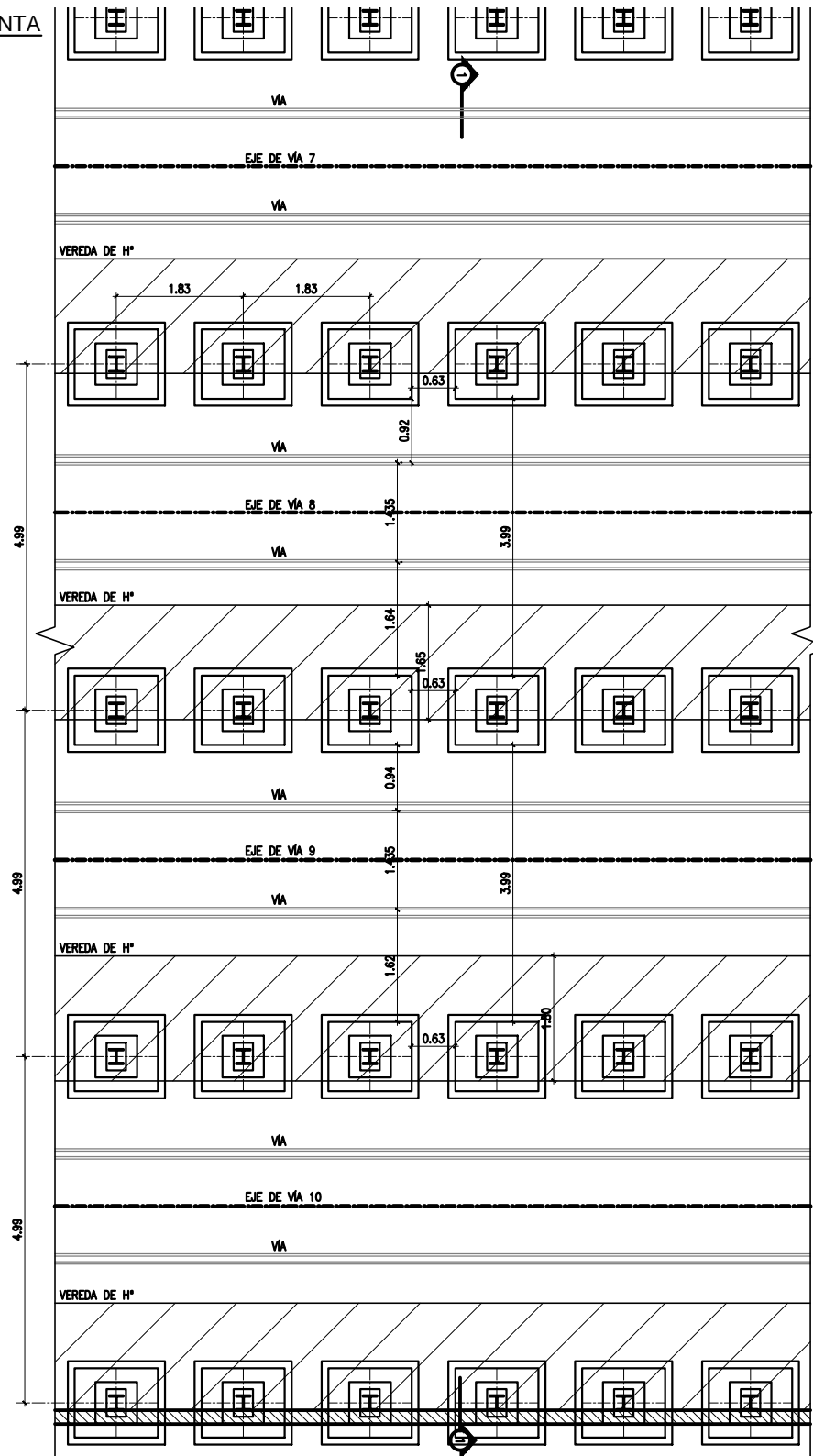
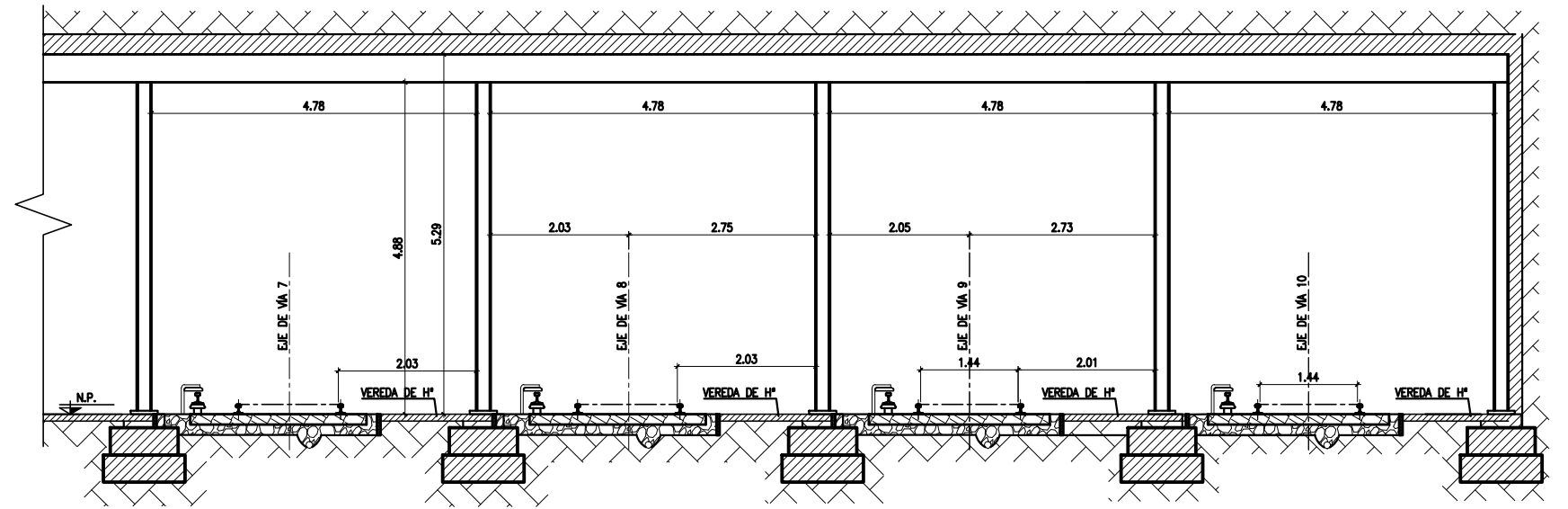


**PLANTA GENERAL
TALLER PARQUE RANCAGUA**
ESC.: 1:500

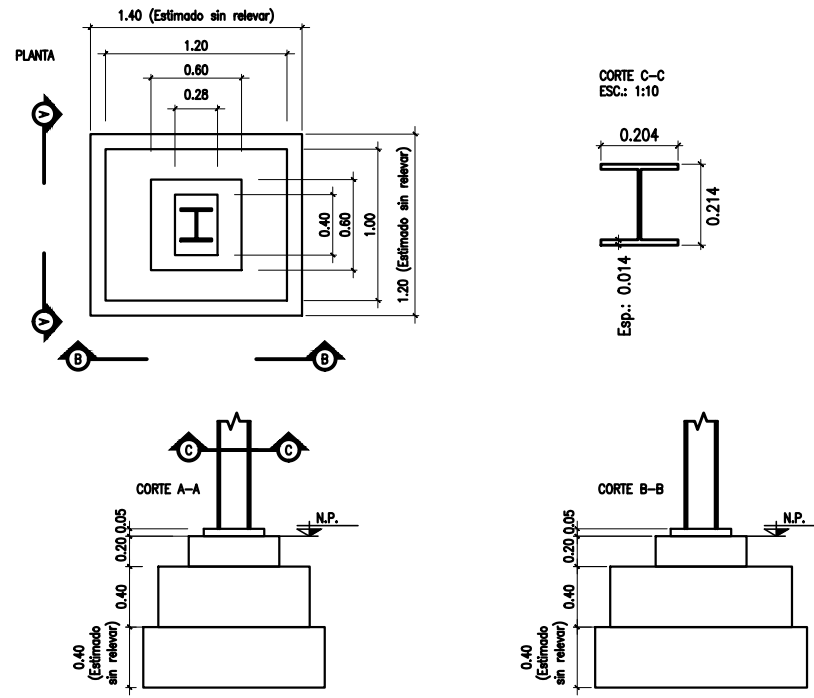
DETALLE PLANTA
ESC.: 1:50



CORTE 1-1
ESC.: 1:50



DETALLE DE BASE Y COLUMNA
ESC.: 1:25



- NOTAS:**
- 1.- TODAS LAS MEDIDAS ESTAN INDICADAS EN METROS
 - 2.- LAS MEDIDAS SON APROXIMADAS
SUJETAS A MODIFICACIONES POR NUEVOS RELEVAMIENTOS

DOCUMENTO SOLO PARA COTIZAR					
A	06-09-2011	PARA LICITACION			
REVISION	FECHA	DESCRIPCION DE LA REVISION	PREP POR	REV POR	APROB POR
LINEA B TALLER PARQUE RANCAGUA					
ESTRUCTURA EXISTENTE - PLANTA - CORTES - ENCOFRADO					
ESCALA VERT. :	INDIC. :	REVISION: A	SB-TRA-HA-Q01-A		
ESCALA HOR. :	INDIC. :	FECHA:			
GERENCIA DE INGENIERIA		RESPONSABLE JE	PROYECTO ER	DIBUJO ER	