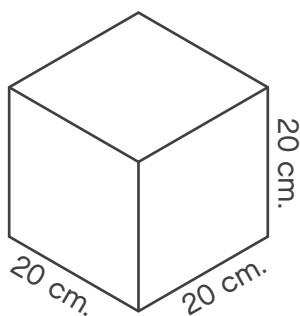


Área máxima de trabajo.

Armá tu archivo dentro de un área de trabajo máxima de 20 x 20 x 20cm.

Consultar por trabajos especiales que requieran mayor volumen .



Extensión.

.stl

Materiales.

PLA - ABS - PET -
Flex

Consultar por más
materiales.

Tené en cuenta.

- El modelo no debe tener "bordes desnudos".
- El espesor mínimo de pared del modelo debe ser mayor a 1mm.
- Podés imprimir un modelo, de mayor volumen al especificado, separándolo en varias partes.



Si tenés alguna duda o consulta escribinos a laboratorioba@buenosaires.gob.ar