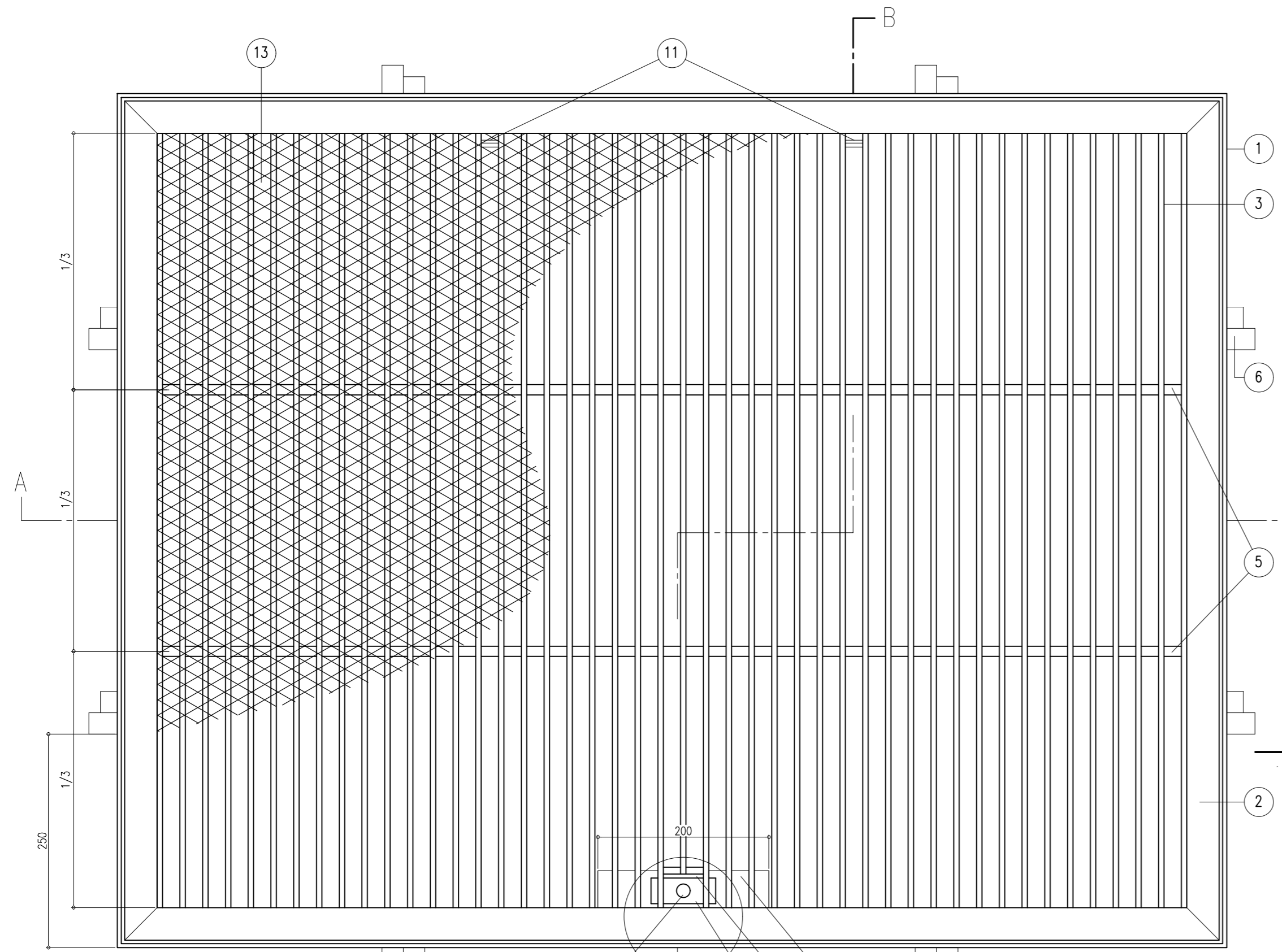
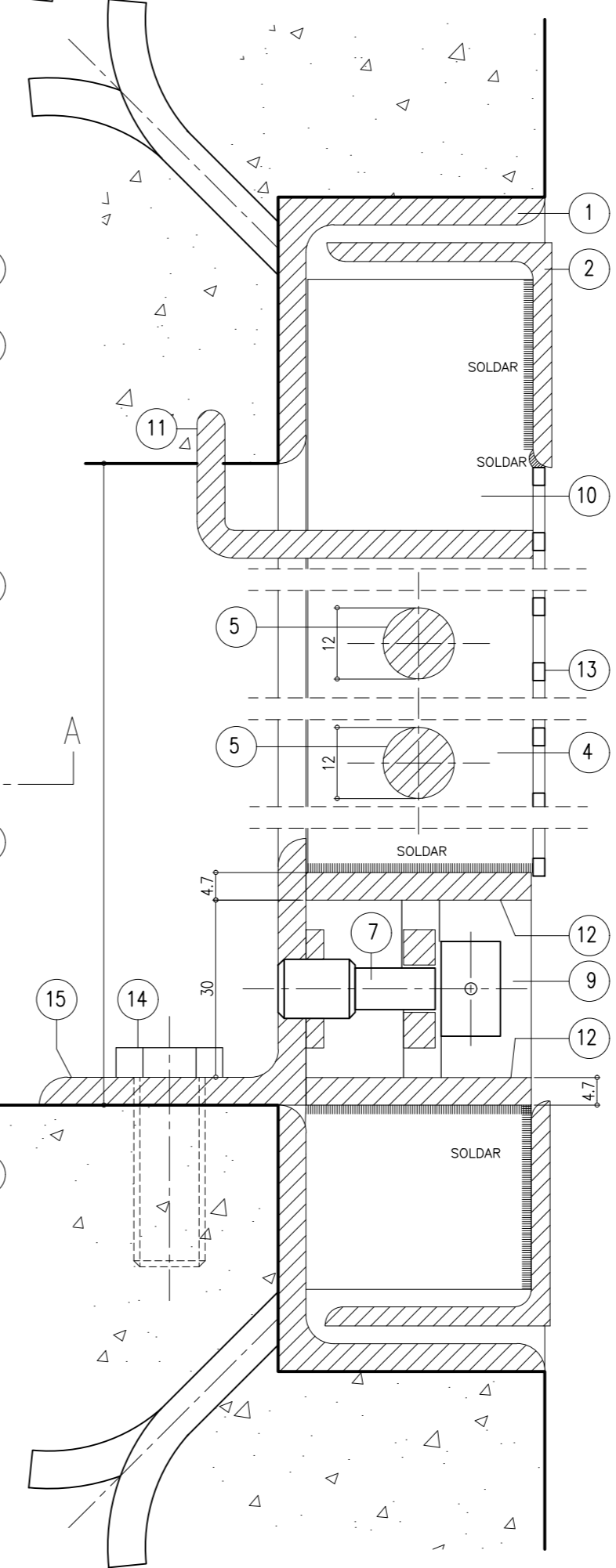


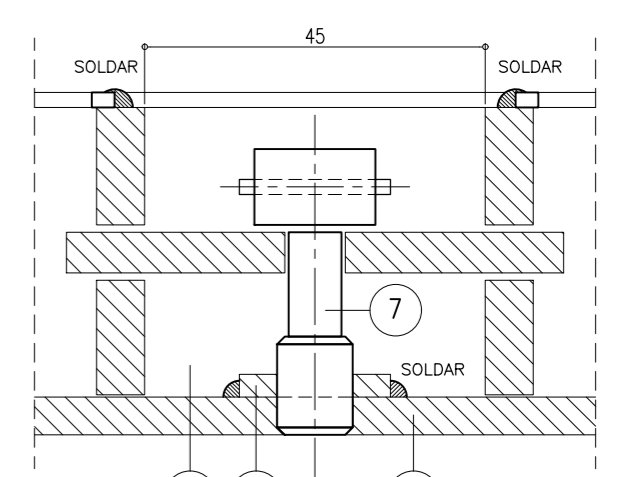
CORTE A-A
ESCALA 1:1



VER DETALLE C
B
PLANTA
ESCALA 1:5



CORTE B-B
ESCALA 1:1



DETALLE C
ESCALA 1:1

CANT	DENOMINACION	MATERIAL	POS	OBSERVACIONES	PESO
1	PERFIL "L" 45 x 45 x 4.7 LONG.= 0.20m	HIERRO DULCE	15		
2	TORNILLO Ø 12 x 32 CON BROCA	ACERO	14		
1	MALLA METAL DESPLEGADO 12 Kg/m2 \times APROX 8 x 17 E=2	HIERRO DULCE	13	TIPO BASICA EXPANMETAL MOD 250 . 30	12Kg/m2
1	Ø DE 80 x 28 x 4.7	HIERRO DULCE	12		
2	Ø DE 70 x 20 x 4.7	HIERRO DULCE	11		
1	Ø DE 8 x 38	HIERRO DULCE	10		
1	CUBO DE 30 x 38 x 45	HIERRO DULCE	9		
1	TUERCA DE 3/16"	HIERRO DULCE	8		
1	TORNILLO DE CIERRE DE 3/8"	BRONCE	7		
6	Ø DE 6.35 x 50 x 50	HIERRO DULCE	6		
2	Ø DE 4.7 x 1234	HIERRO DULCE	5		
1	Ø DE 6.35 x 38 x 834	HIERRO DULCE	4		
1	Ø DE 6.35 x 38 x 869	HIERRO DULCE	3		
1	CONTRAMARCO PERFIL "L" 38 x 38 x 3.2	HIERRO DULCE	1		
1	MARCO DE 45 x 45 x 4.7	HIERRO DULCE	1		

DEPARTAMENTO TECNICO
PROYECTO Y OBRAS CIVILES

2003	FECHA	NOMBRE	CENTROS VARIOS	EDESUR S.A. SUCURSAL RIO DE LA PLATA
Dibujó	10/09/03	EDELEC		
Controló				
Aprobó				
ESCALAS	E D E L E C S R L			Licitación :
1:1	REJILLA PARA VENTILACION DE CENTROS SUBTERRANEOS DE TRANSFORMACION			P.T. N° :
1:5				Pl. N° : 505970
				Reempl. a :
				Reempl. por :



GOBIERNO DE LA CIUDAD DE BUENOS AIRES

"2022 - Año del 40° Aniversario de la Guerra de Malvinas. En homenaje a los veteranos y caídos en la defensa de las Islas Malvinas y el Atlántico Sur"

Hoja Adicional de Firmas
Informe gráfico

Número:

Buenos Aires,

Referencia: • ADJUNTO RTA 28 -1.06-REJILLA 505970]

El documento fue importado por el sistema GEDO con un total de 1 pagina/s.