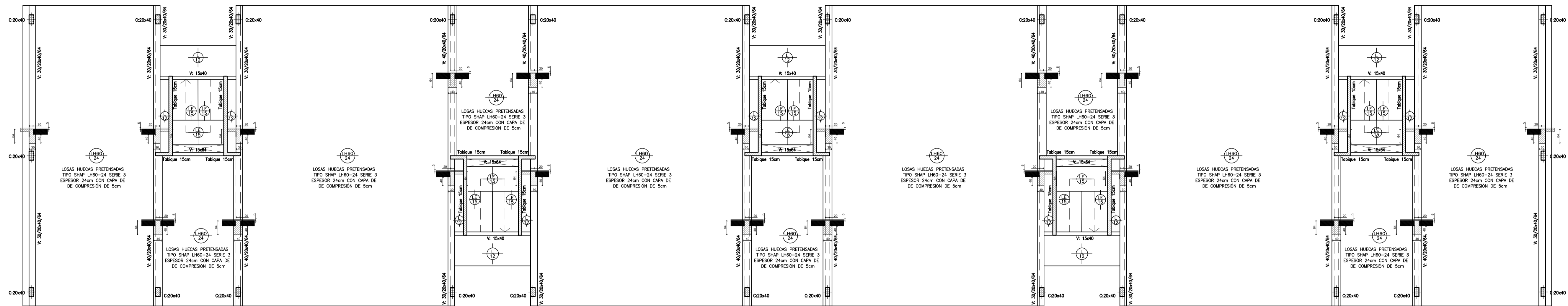
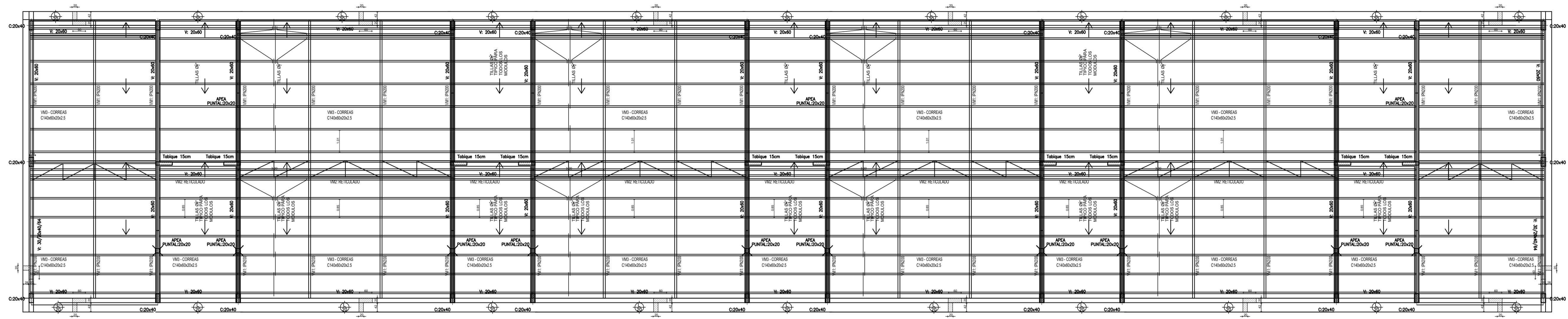


PLANTA DE ESTRUCTURA - SOBRE 1°P

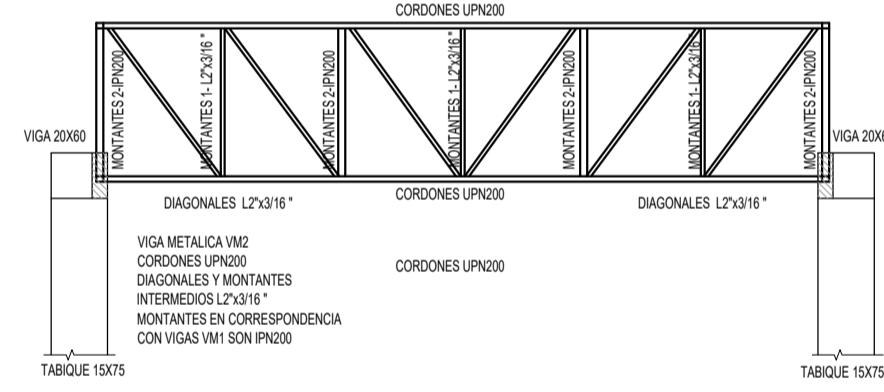


PLANTA DE ESTRUCTURA - SOBRE 2ºP

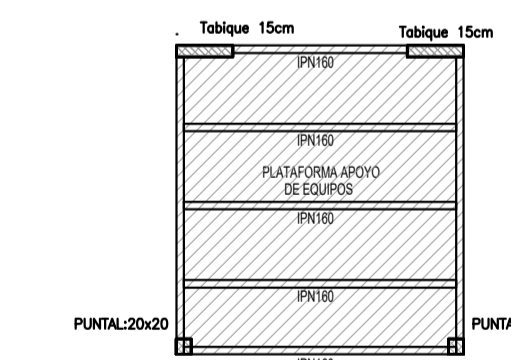
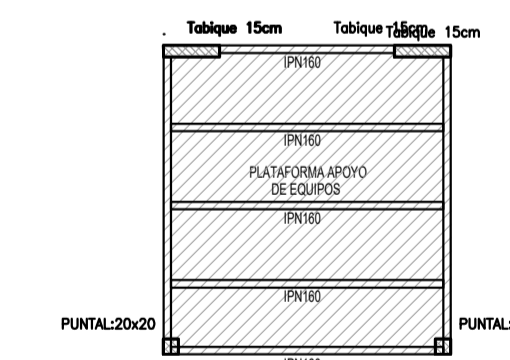
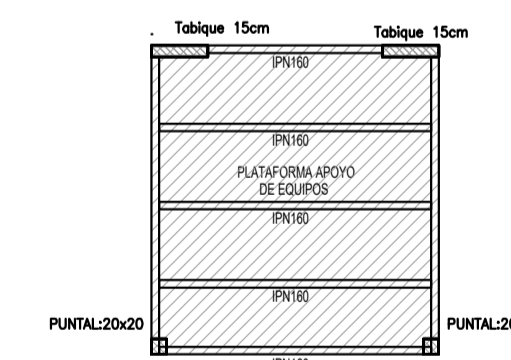
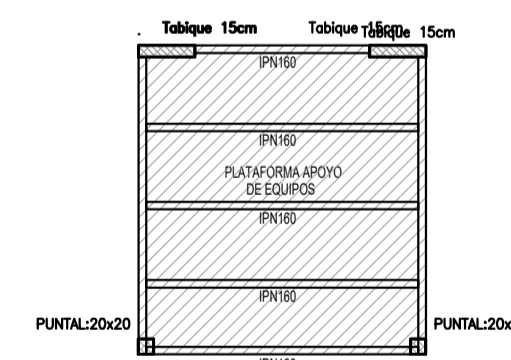
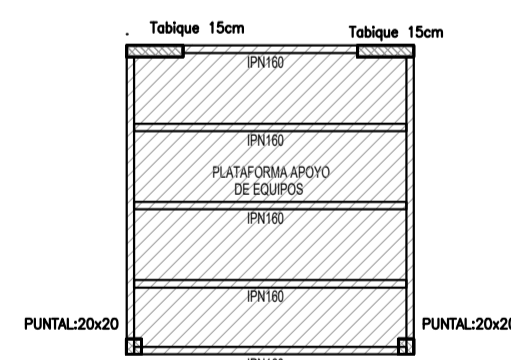
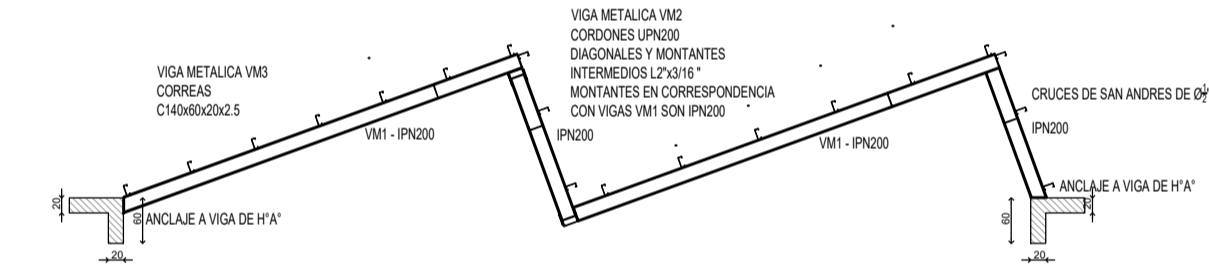


PLANTA DE ESTRUCTURA - SOBRE 3ºP

VISTA VIGA-VIG

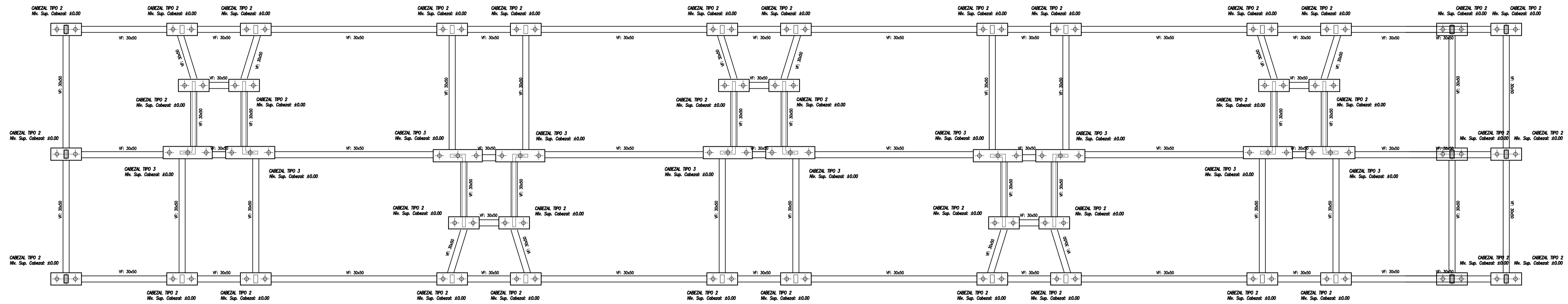


CORTE A-A CARRAJA

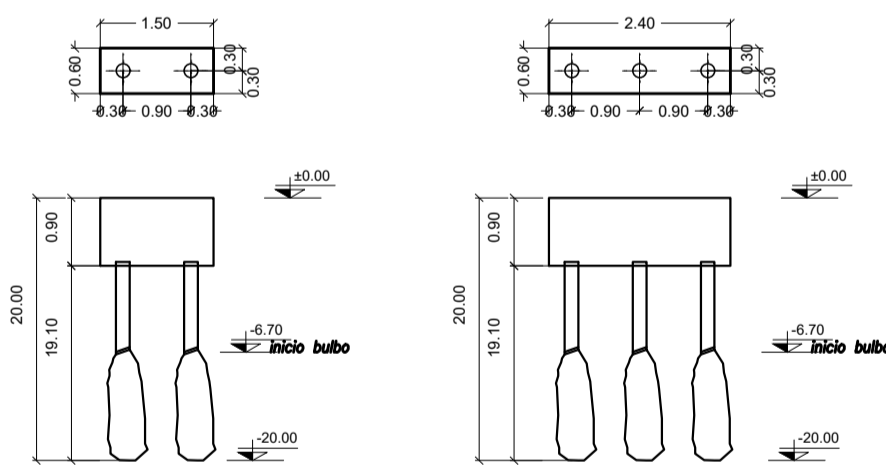


PLANTA DE ESTRUCTURA - SOBRE CUBIERTA

Planta de estructura sobre cubierta



PLANTA DE ESTRUCTURA - FUNDACIONES



**CAREZAL TIPO 2**  
 1.50x0.60xaltura=0.90  
 2 micropilotes L&C  
 Cota punta: -20m  
 Capacidad de carga: 55ton por micropilote

**CAREZAL TIPO 3**  
 2.40x0.60xaltura=0.90  
 3 micropilotes L&C  
 Cota punta: -20m  
 Capacidad de carga: 55ton por micropilote

El Contratista deberá realizar un estudio de suelos para validar la capacidad de carga de los micropilotes  
 Todas las micropilotes llevan una camisa de 218mmx4mm de espesor en los 8m superiores para tomar cargas horizontales

NOTAS:

Los micropilotes deberán ser diseñado con una capacidad portante de hasta 55ton c/u. Inicialmente se establece una cota de punta -20.00m con una longitud libre hasta cota -6.70 y un bulbo de 13.30m. Estos parámetros deberán ser verificados por el oferente mediante la realización de un estudio de suelos. En esta instancia de proyecto no se ha contado con un estudio de suelos que avale estos valores por lo que los mismos han sido supuestos.

2) Materiales

- Hormigón: H30
- Acero para hormigón ADN-420
- Acero perfiles metálicos F24

3) V/B1/B2xH1/H2 Indica viga de H<sup>1</sup>A<sup>2</sup> de ancho variable entre B1cm y B2cm y altura variable entre H1cm y H2cm.

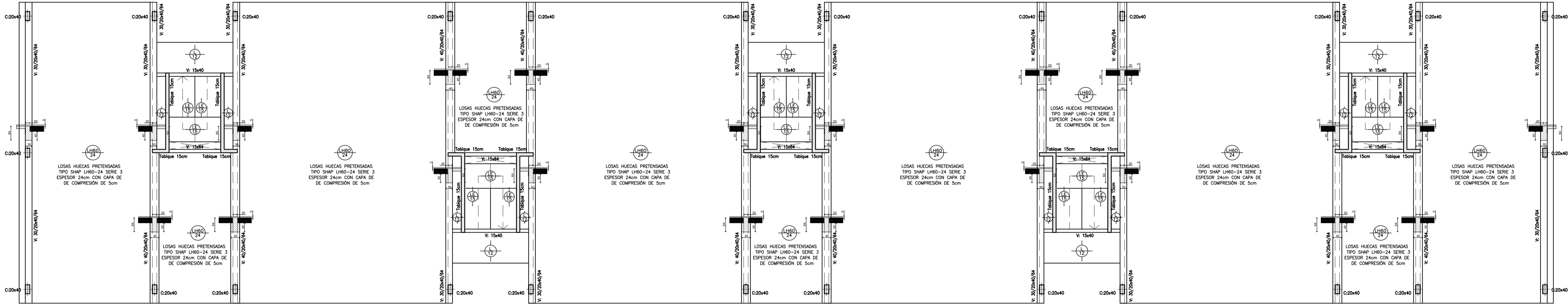
V:BxH Indica viga de H<sup>1</sup>A<sup>2</sup> de B cm de base por H cm de altura.

VF: indica vigas de fundación.

4) Se deberá presentar una memoria de cálculo de la totalidad de la estructura.

5) Sobrecargas de 0.20 ton/m<sup>2</sup> en plantas tipo. En cubierta considerar cargas de paneles solares.

6) Recubrimiento mínimo contra suelo 5cm e interior 2cm.



PLANTA DE ESTRUCTURA - SOBRE PB

Detalle de viga

