

| | |
|----|---|
| 01 | MUEBLE BAJO MESADA MDF 18MM ENCHAPADO EN MELAMINA |
| 02 | ZOCALO DE GRANITO NEGRO - ALTURA 20cm |
| 03 | CAJONERA |
| 04 | CERAMICOS BLANCOS ESMALTADOS TRABADOS 20x20cm |
| 05 | GRIFERIA MONOCOMANDO |
| 06 | PILETA - ACERO INOXIDABLE- TAMAÑO INDUSTRIAL |
| 07 | PISO DE CEMENTO ALISADO |
| 08 | ESPACIO PARA HELADERA |
| 09 | COCINA ELECTRICA MARCA |
| 10 | ESPACIO PARA LAVARROPA |
| 11 | MESADA DE GRANITO NEGRO 2cm DE ESPESOR |

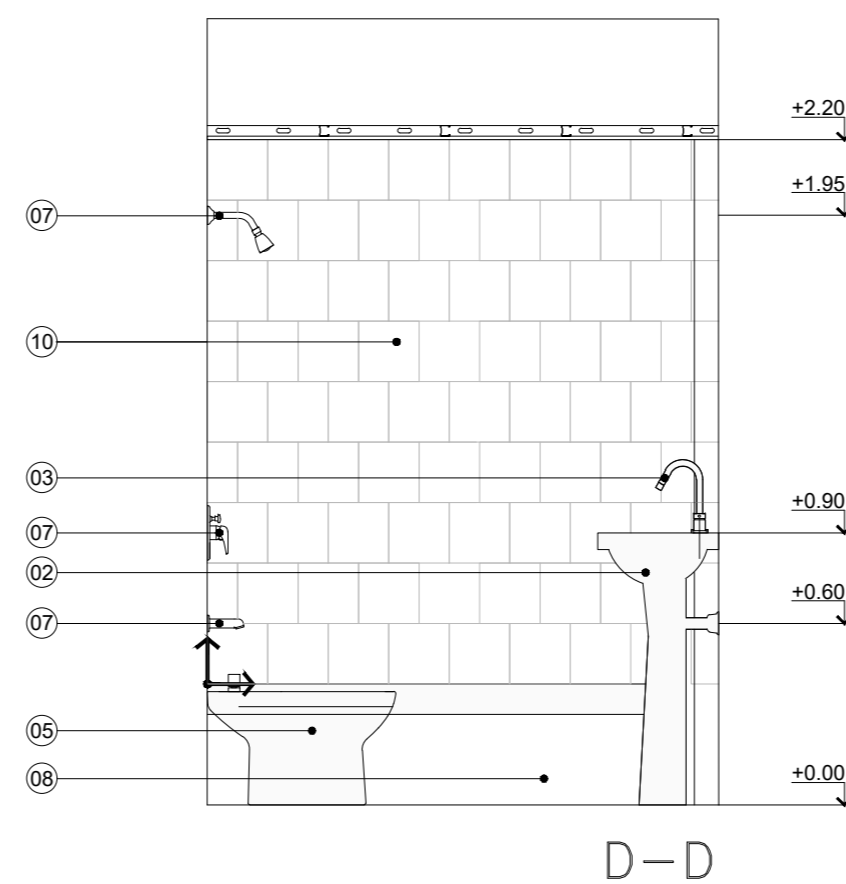
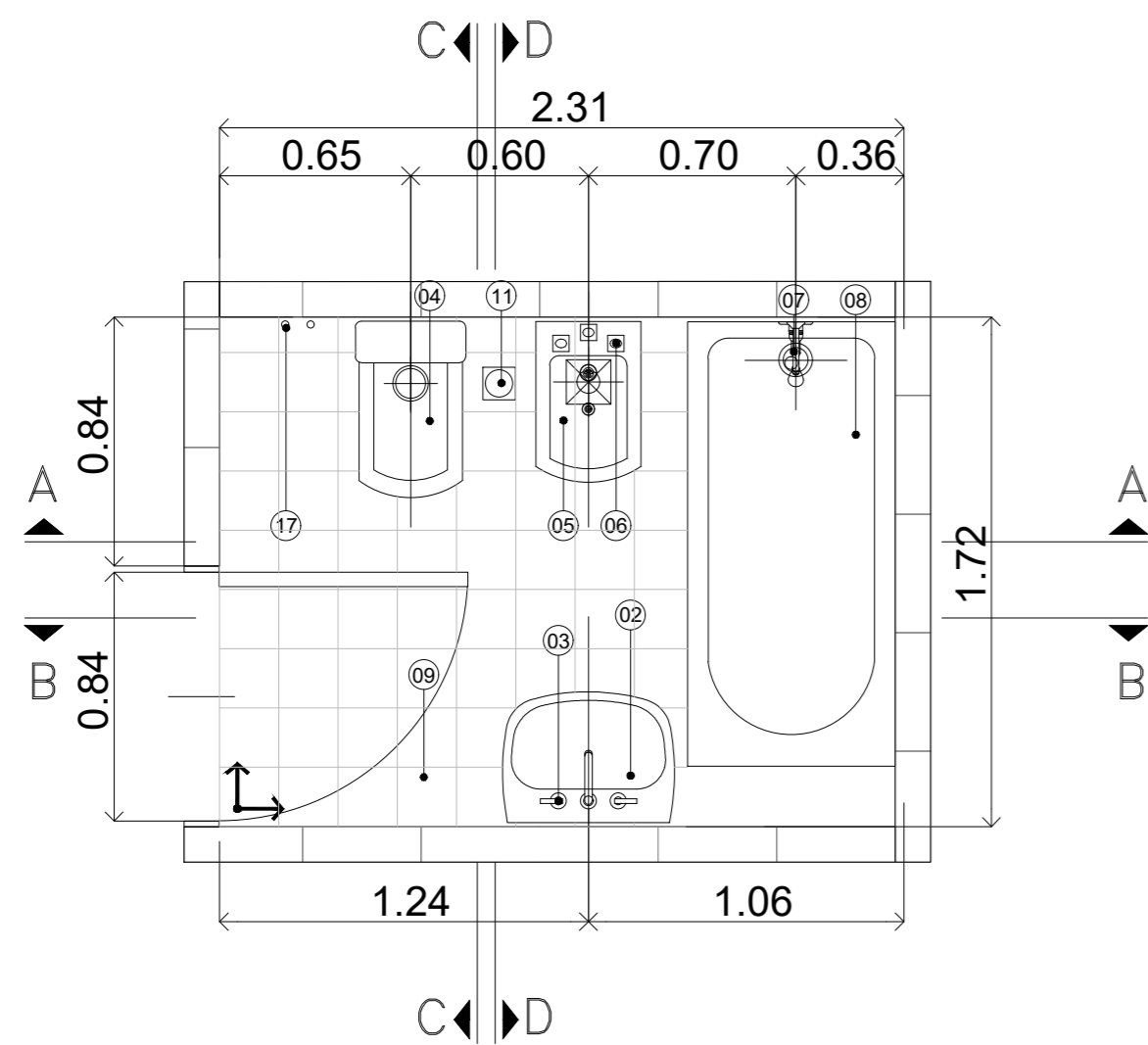
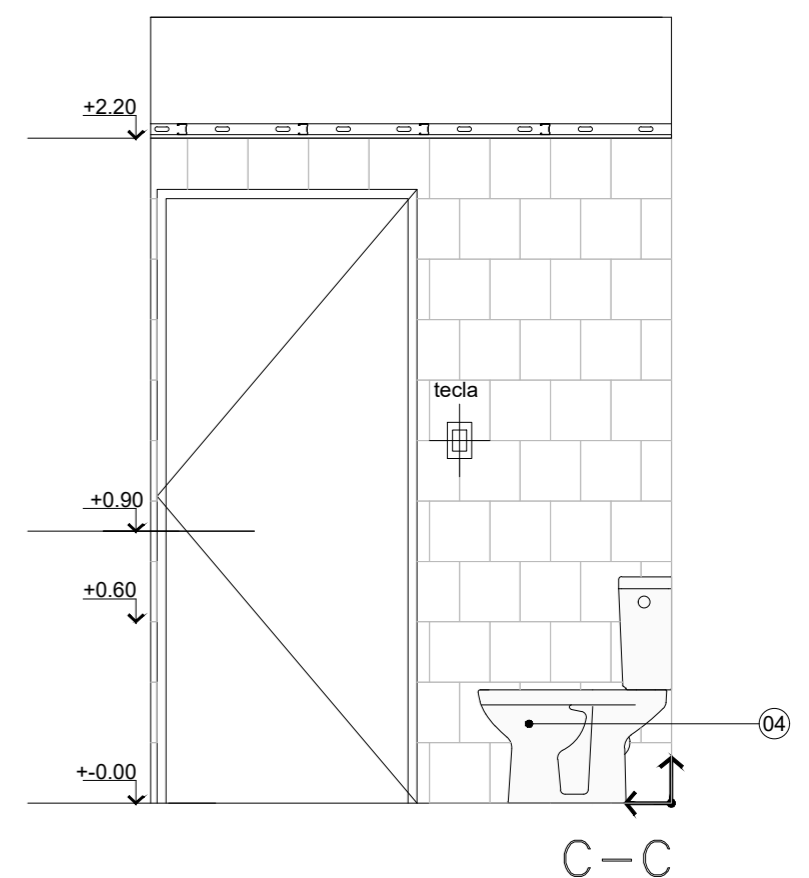
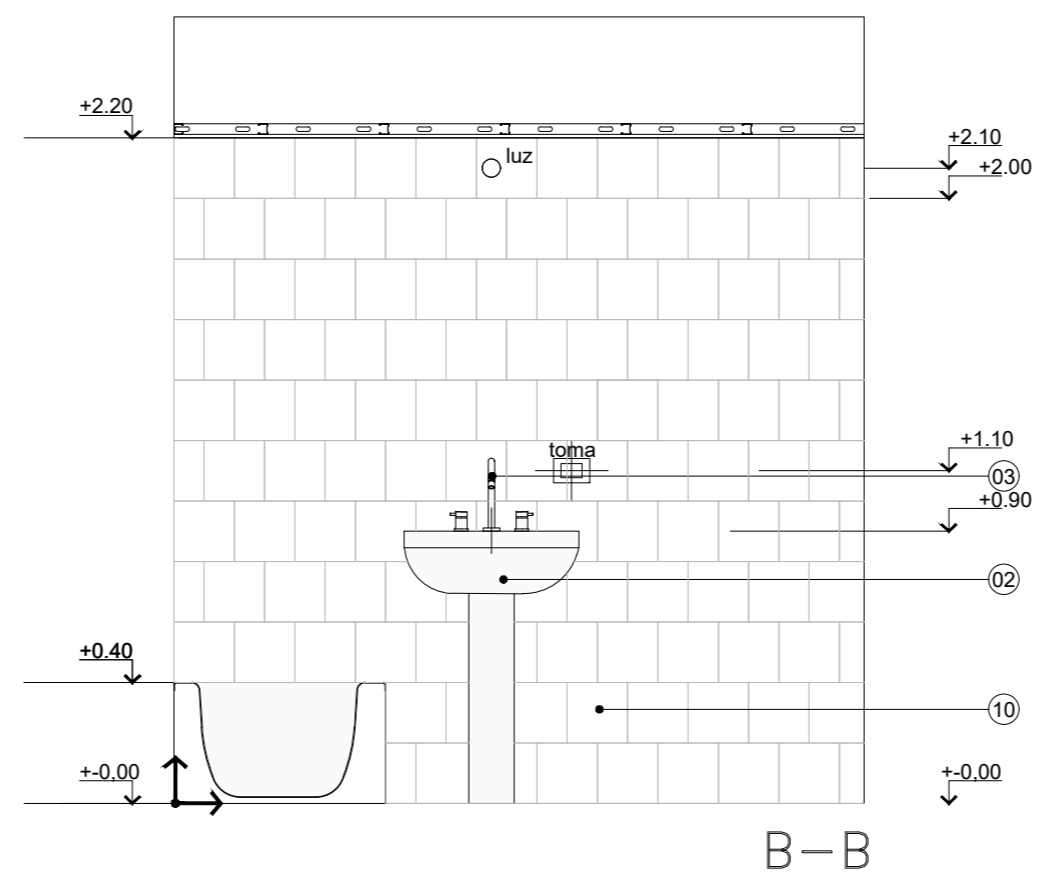
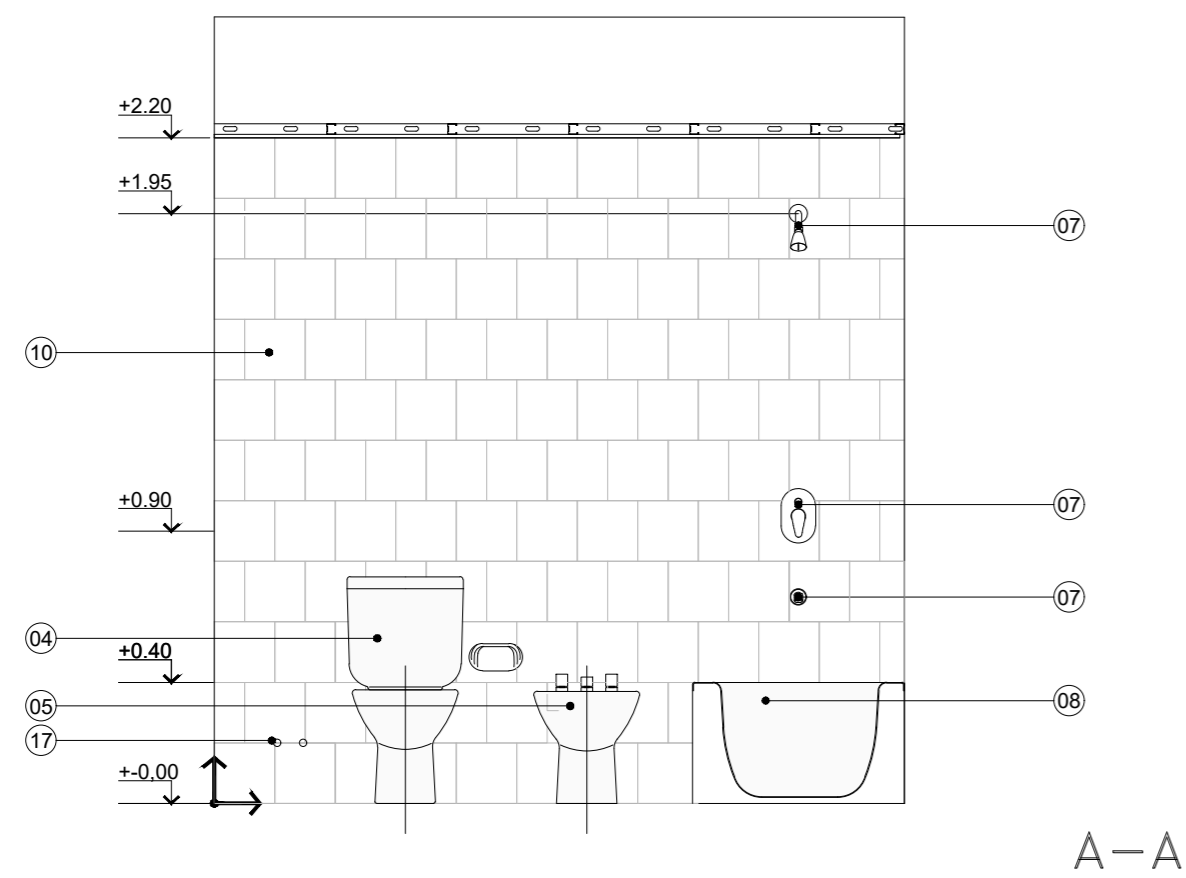
2017 Jefatura de gabinete de ministros
Secretaría de Integración Social y Urbana - GCBA

DIRECCIÓN GENERAL DE OBRAS PROYECTO Y DISEÑO URBANO

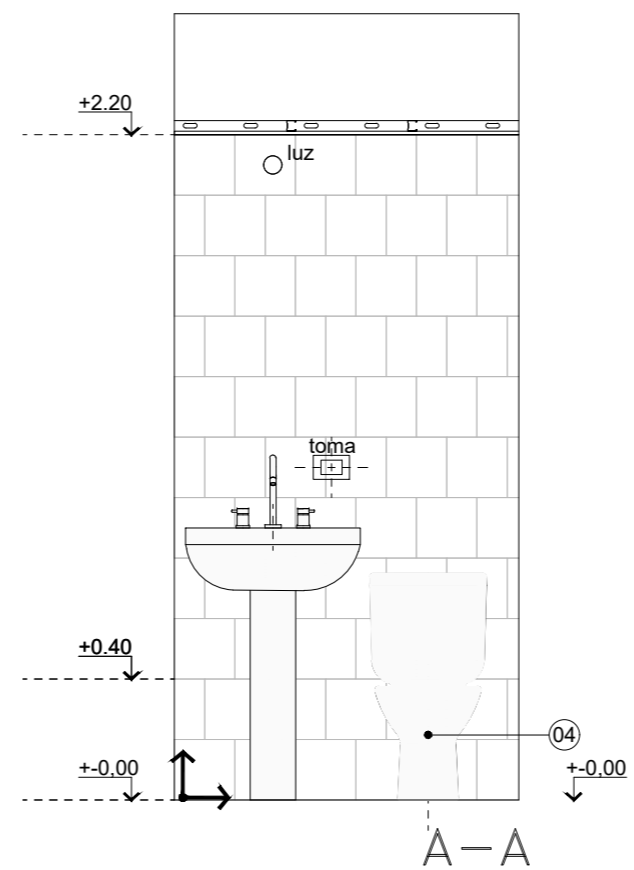
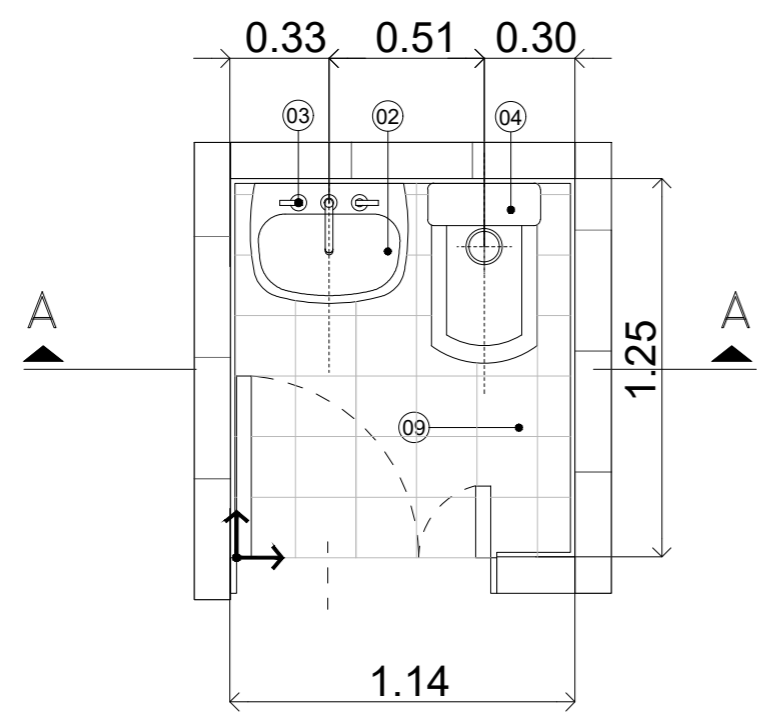
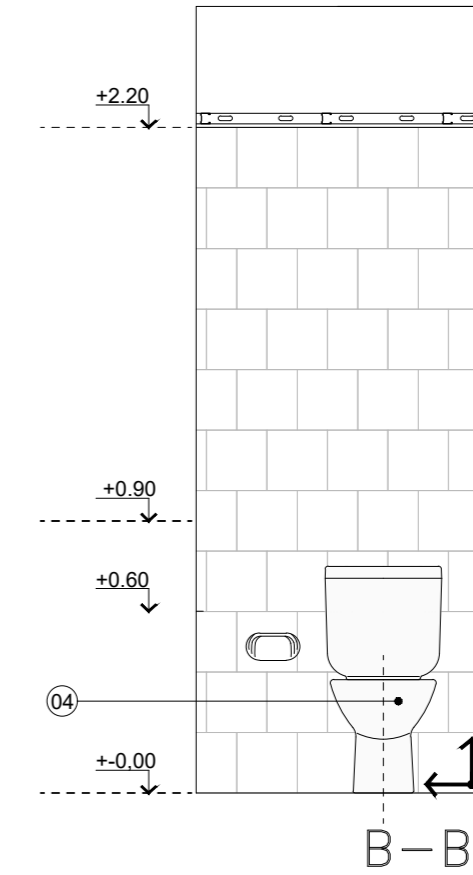
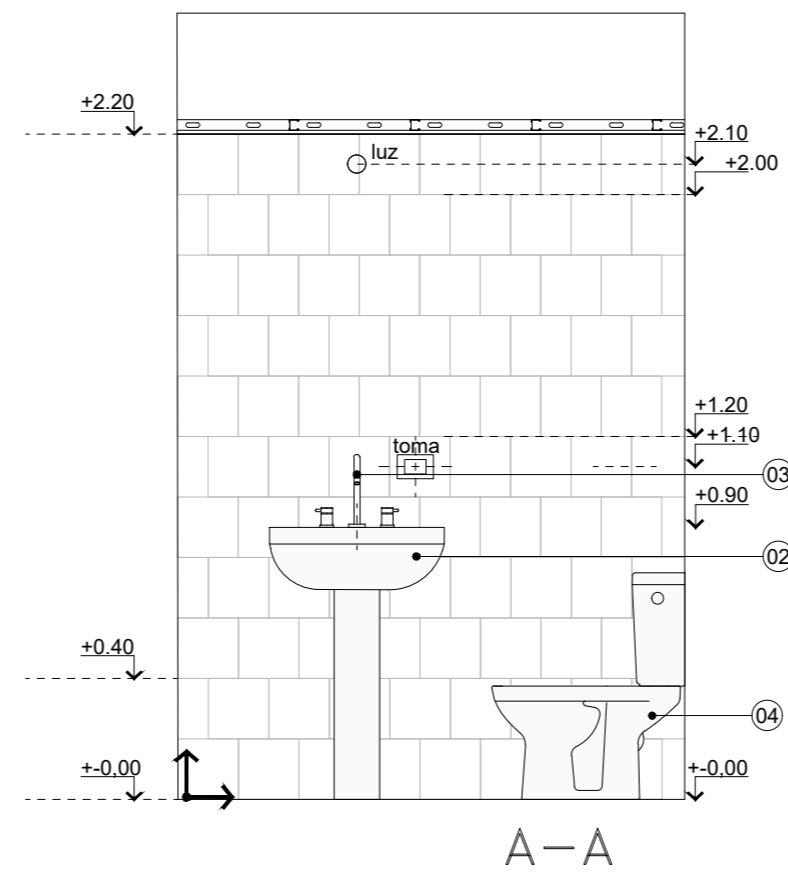
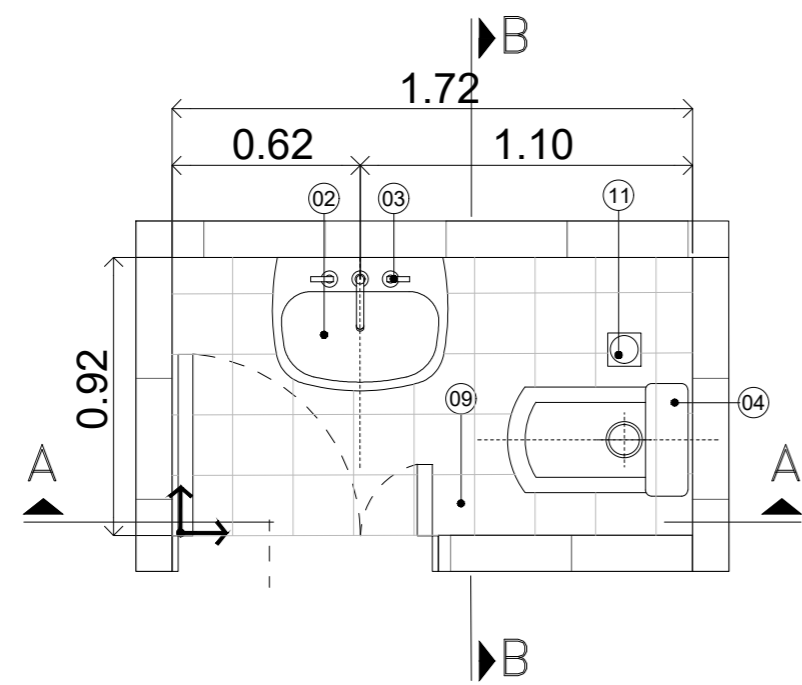
NOMBRE DE OBRA: Vivienda Nueva YPF - Etapa 1

TIPOLOGIA: VA-01A - VA-01B - VA-02A - VA-02B

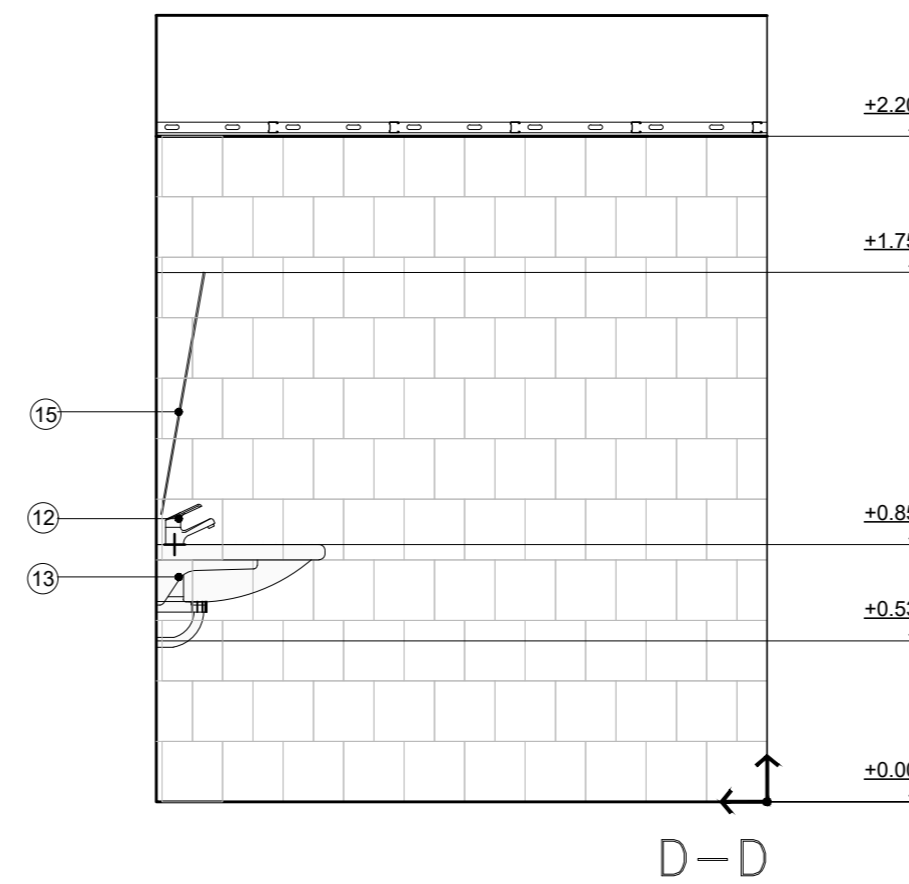
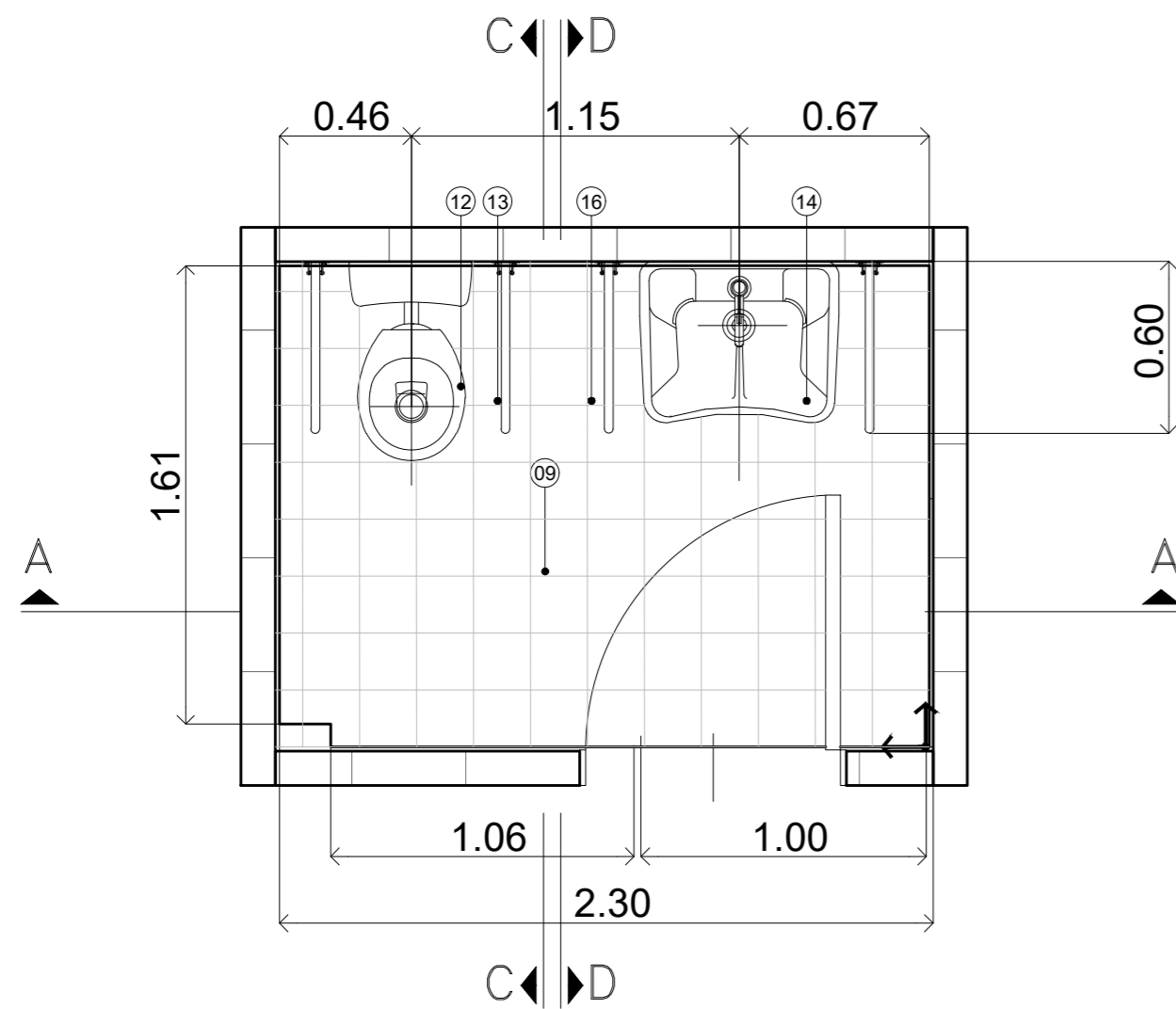
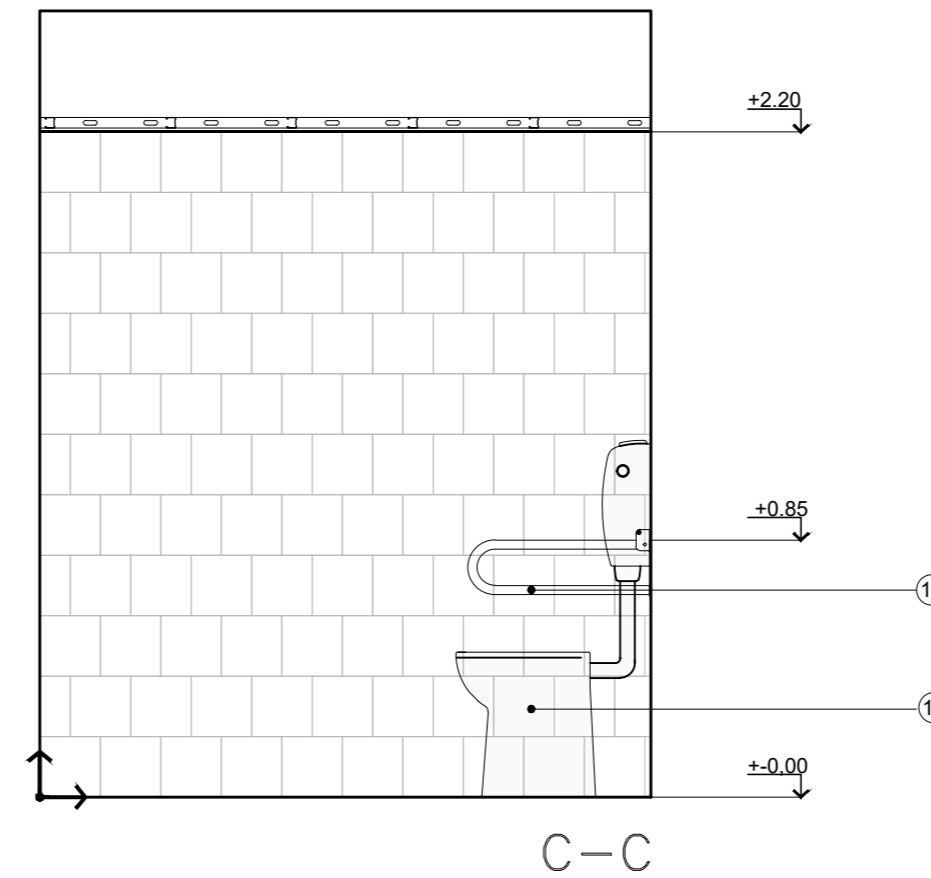
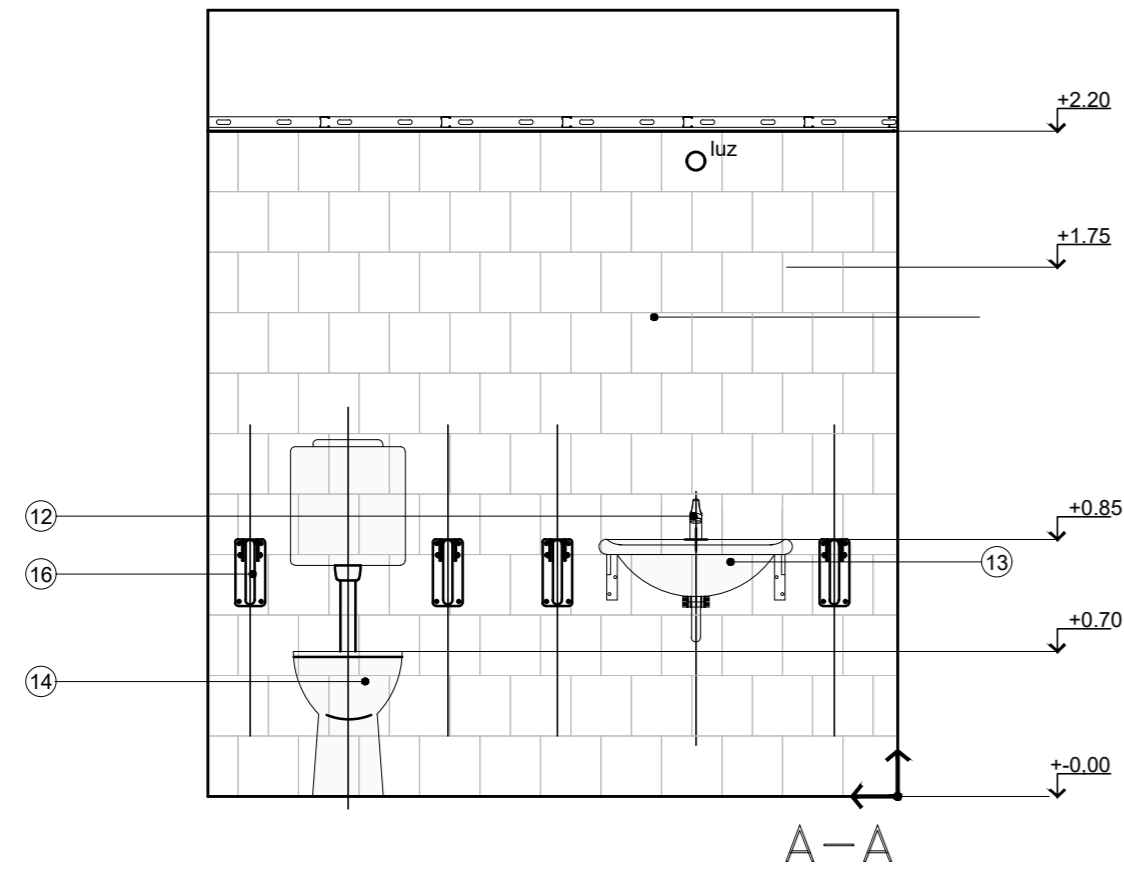
TIPO DE PLANO: DETALLE DE MUEBLE 01 ESCALA: 1:50



| | |
|----|---|
| 01 | ESPEJO FLOAT DE 4MM SOBRE LAVATORIO CON MARCO DE ALUMINIO ANODIZADO NATURAL |
| 02 | LAVADERO CON COLUMNA |
| 03 | GRIFERIA CON CIERRE CERAMICO - JUEGO PARA LAVATORIO - SEGUN PLIEGO |
| 04 | INODORO C/ MOCHILA 4 LTS-DOBLE DESCARGA - SEGUN PLIEGO |
| 05 | BIDET 1 AGUJERO - SEGUN PLIEGO |
| 06 | GF BIDET CON TRANSFERENCIA CON CIERRE CERAMICO- SEGUN PLIEGO |
| 07 | GF BAÑERA CON CIERRE CERAMICO - SEGUN PLIEGO |
| 08 | BAÑERA - 150 x 70cm - SEGUN PLIEGO |
| 09 | PISO -CERAMICOS RECTIFICADOS ESMALTADOS ALINEADOS 20x20cm -COLOR A ELECCION |
| 10 | CERAMICOS RECTIFICADOS ESMALTADOS TRABADOS 20x20cm -COLOR A ELECCION |
| 11 | REJILLA 11 x 11cm |
| 12 | GRIFERIA CON CIERRE CERAMICO- MONOCOMANDO - SEGUN PLIEGO |
| 13 | LAVATORIO CON SOPORTE FIJO - SEGUN PLIEGO |
| 14 | INODORO C/MOCHILA - SEGUN PLIEGO |
| 15 | ESPEJO BASCULANTE, INCLINACIÓN 15° |
| 16 | BARRAS DE APOYO DE TUBO DE ACERO INOXIDABLE. DIAMETRO 38mm |
| 17 | LLAVES DE PASO |



| | |
|----|---|
| 01 | ESPEJO FLOAT DE 4MM SOBRE LAVATORIO CON MARCO DE ALUMINIO ANODIZADO NATURAL |
| 02 | LAVADERO CON COLUMNA |
| 03 | GRIFERIA CON CIERRE CERAMICO - JUEGO PARA LAVATORIO - SEGUN PLIEGO |
| 04 | INODORO C/ MOCHILA 4 LTS-DOBLE DESCARGA - SEGUN PLIEGO |
| 05 | BIDET 1 AGUJERO - SEGUN PLIEGO |
| 06 | GF BIDET CON TRANSFERENCIA CON CIERRE CERAMICO- SEGUN PLIEGO |
| 07 | GF BAÑERA CON CIERRE CERAMICO - SEGUN PLIEGO |
| 08 | BAÑERA - 150 x 70cm - SEGUN PLIEGO |
| 09 | PISO -CERAMICOS RECTIFICADOS ESMALTADOS ALINEADOS 20x20cm -COLOR A ELECCION |
| 10 | CERAMICOS RECTIFICADOS ESMALTADOS TRABADOS 20x20cm -COLOR A ELECCION |
| 11 | REJILLA 11 x 11cm |
| 12 | GRIFERIA CON CIERRE CERAMICO- MONOCOMANDO - SEGUN PLIEGO |
| 13 | LAVATORIO CON SOPORTE FIJO - SEGUN PLIEGO |
| 14 | INODORO C/MOCHILA - SEGUN PLIEGO |
| 15 | ESPEJO BASCULANTE, INCLINACIÓN 15° |
| 16 | BARRAS DE APOYO DE TUBO DE ACERO INOXIDABLE. DIAMETRO 38mm |
| 17 | LLAVES DE PASO |



| | |
|----|---|
| 01 | ESPEJO FLOAT DE 4MM SOBRE LAVATORIO CON MARCO DE ALUMINIO ANODIZADO NATURAL |
| 02 | LAVADERO CON COLUMNA |
| 03 | GRIFERIA CON CIERRE CERAMICO - JUEGO PARA LAVATORIO - SEGUN PLIEGO |
| 04 | INODORO C/ MOCHILA 4 LTS-DOBLE DESCARGA - SEGUN PLIEGO |
| 05 | BIDET 1 AGUJERO - SEGUN PLIEGO |
| 06 | GF BIDET CON TRANSFERENCIA CON CIERRE CERAMICO- SEGUN PLIEGO |
| 07 | GF BAÑERA CON CIERRE CERAMICO - SEGUN PLIEGO |
| 08 | BAÑERA - 150 x 70cm - SEGUN PLIEGO |
| 09 | PISO -CERAMICOS RECTIFICADOS ESMALTADOS ALINEADOS 20x20cm -COLOR A ELECCION |
| 10 | CERAMICOS RECTIFICADOS ESMALTADOS TRABADOS 20x20cm -COLOR A ELECCION |
| 11 | REJILLA 11 x 11cm |
| 12 | GRIFERIA CON CIERRE CERAMICO- MONOCOMANDO - SEGUN PLIEGO |
| 13 | LAVATORIO CON SOPORTE FIJO - SEGUN PLIEGO |
| 14 | INODORO C/MOCHILA - SEGUN PLIEGO |
| 15 | ESPEJO BASCULANTE, INCLINACIÓN 15° |
| 16 | BARRAS DE APOYO DE TUBO DE ACERO INOXIDABLE. DIAMETRO 38mm |
| 17 | LLAVES DE PASO |