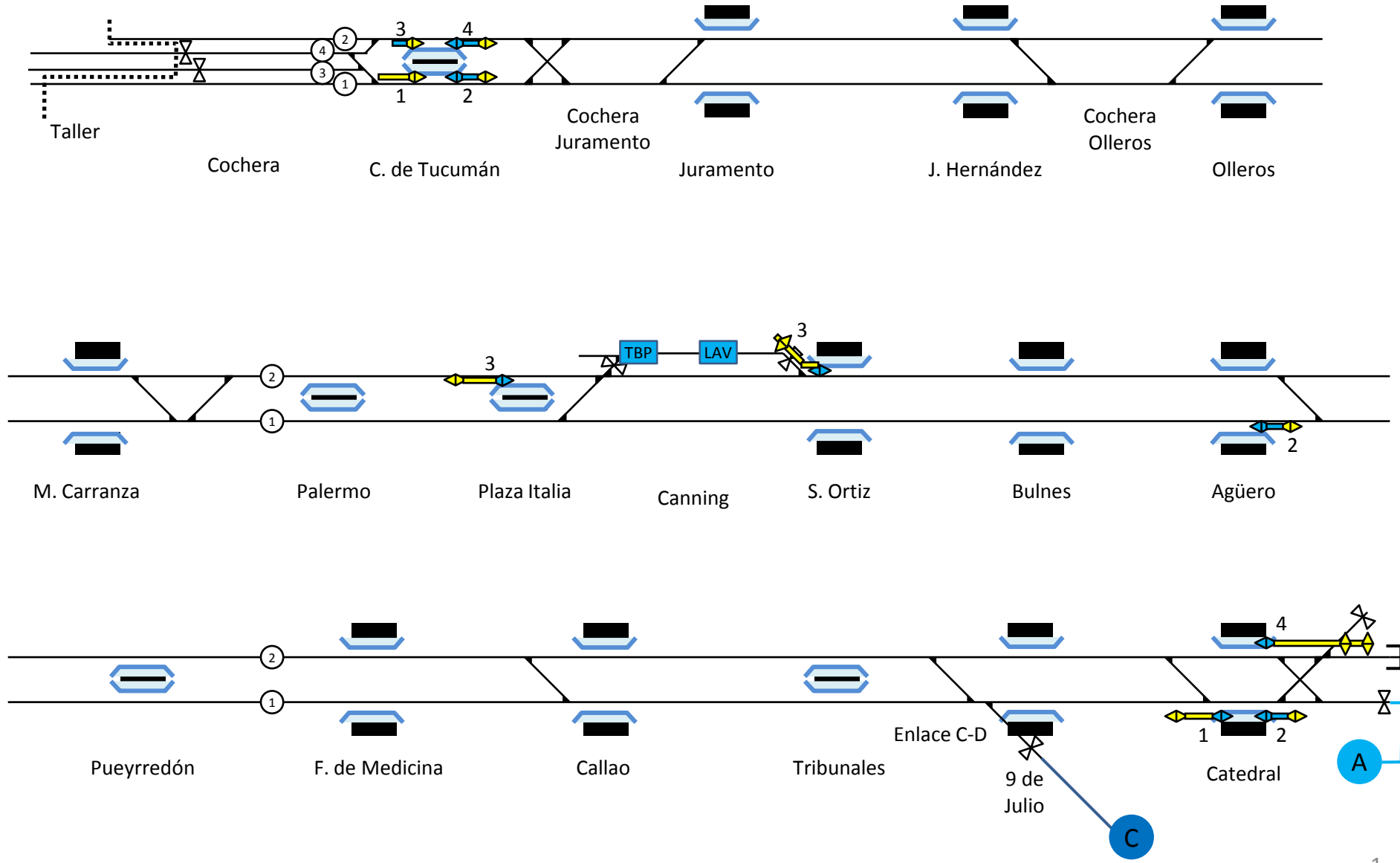
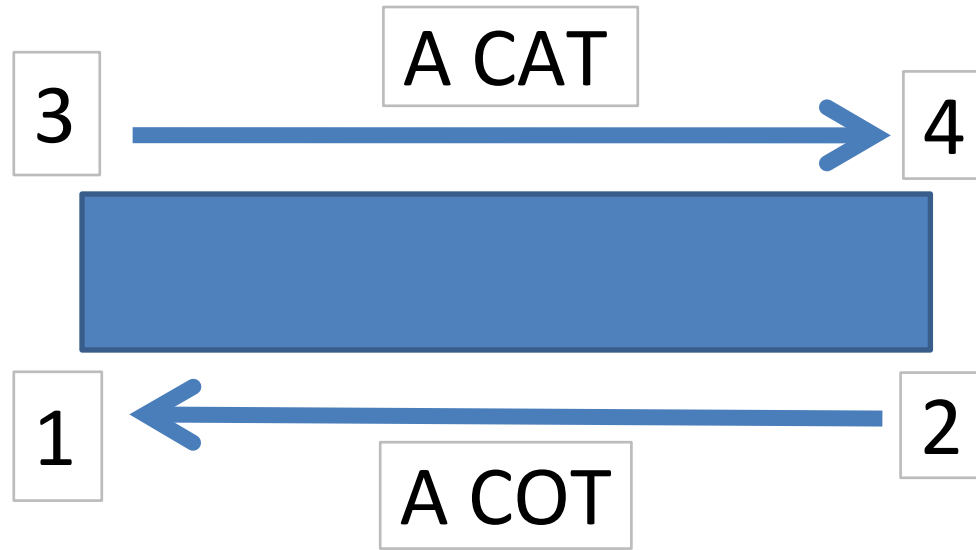


# Pasillos en túnel – Post estaciones





Estación	Ubicación	Longitud aproximada pasillo* (m)	Cota de piso*	Altura aproximada de cerramiento lateral* (m)
Catedral	1	20	vía	1,2
	2	6,5	anden	1,2
	4	70	vía	1,5
Agüero	2	6	anden	1,2
S. Ortiz	3	70	vía	1,2
Plaza Italia	3	18	vía	1,2
Congreso Tucumán	1	18	vía	1,5
	2	6	anden	1,2
	3	4	anden	1,5
	4	6	anden	1,2

\* Dimensiones a verificar por el Contratista