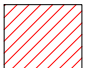
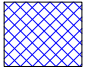


Referencias:

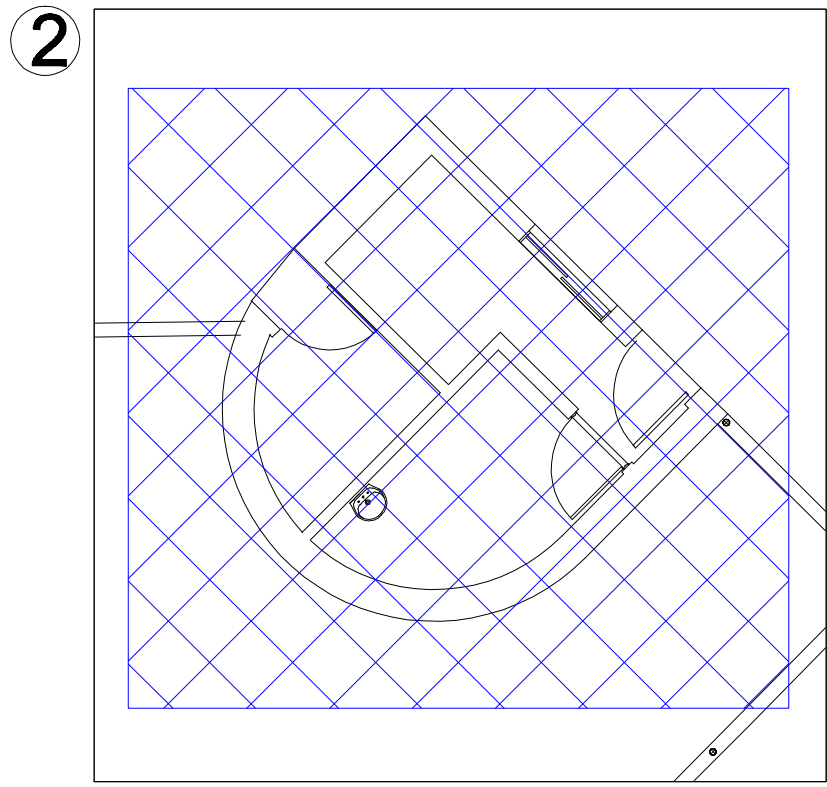
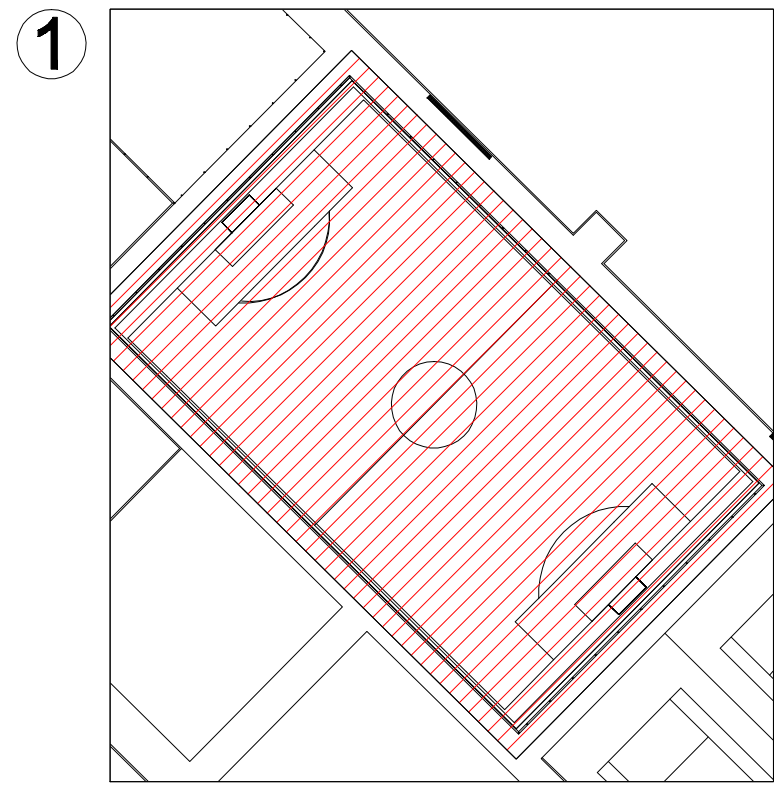
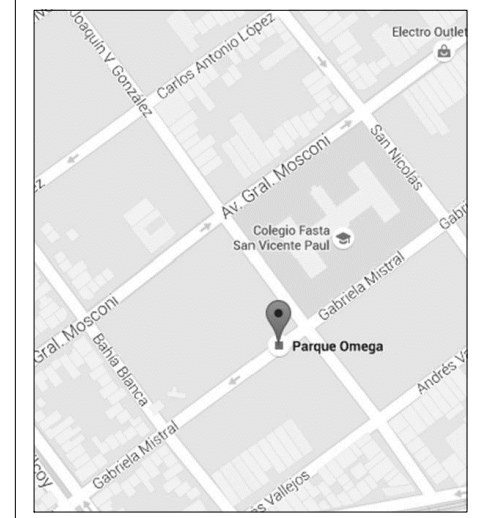
-  ZONA 1: Trabajos en cancha de futbol
-  ZONA 2: Trabajos en oficina y consultorio medico



Polideportivos de la Ciudad Buenos Aires

Plan de acción 2016

Polideportivo: Omega
Dirección: G. Mistral 3819



Plano General